

SHANGHAI NELES-JAMESBURY

600G(J)系列A型金属密封球阀



600G(J)系列A型金属密封球阀可以根据客户要求用作开关阀或调节阀。

可在高温或特殊工况条件下用来输送原油、导热油、液化气、天然气、蒸汽、固体颗粒等介质。

它的设计标准符合GB12237和ANSI B16.34的有关规定,结构长度符合GB 12221,法兰标准符合JB79。

也可按客户要求提供不同的结构尺寸或法兰标准的产品。

阀门压力等级

PN16(616J(G), PN25(625G), PN40(640G)

口径

DN15~200(mm)

阀体材料

碳钢WCB

不锈钢ZG1Cr18Ni9Ti

不锈钢ZG1Cr18Ni12Mo2Ti

阀体温度压力额定值

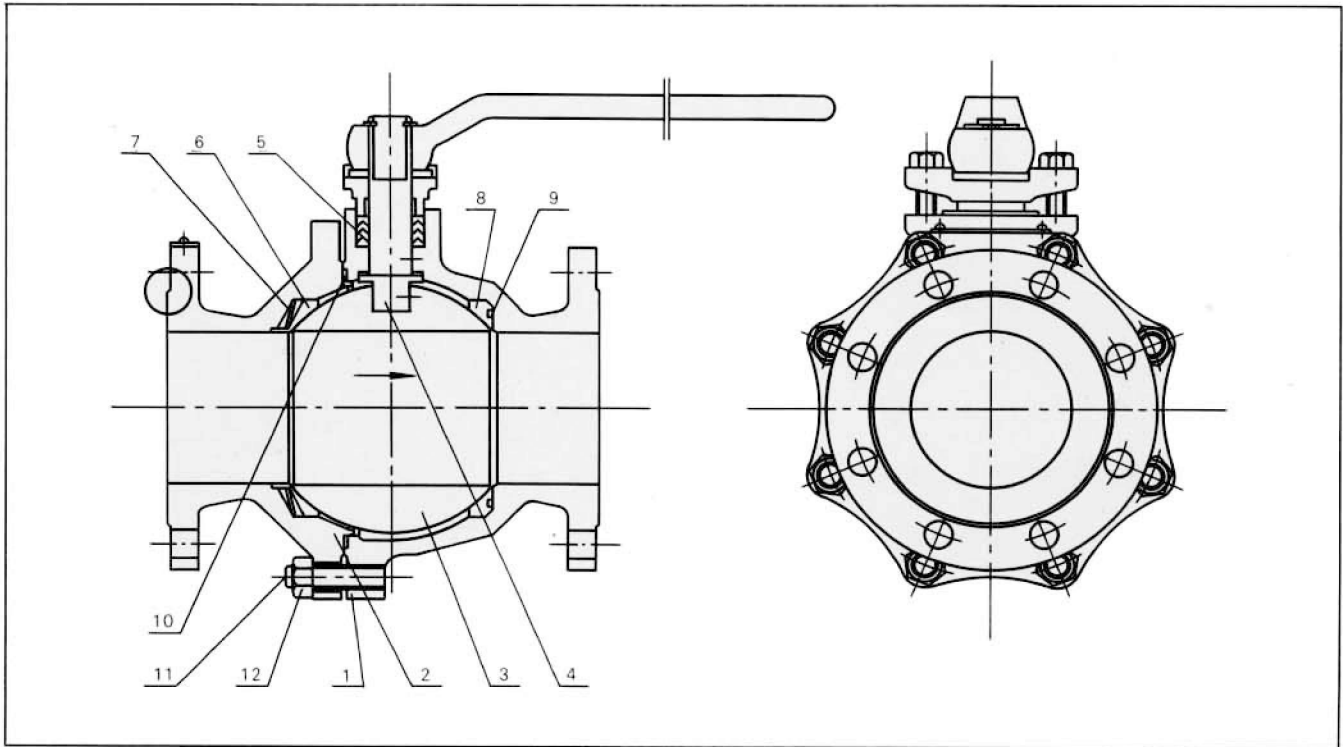
下表所示阀体温度压力额定值指该温度条件下可承受最大工作压力,不包括热态工作条件下的冲蚀对使用的影响,试验压力指阀门在38℃时的公称压力(最大工作压力)。

最大工作压力(MPa)						
温度 ℃	PN16		PN25		PN40	
	WCB	ZG1Cr18Ni9Ti	WCB	ZG1Cr18Ni9Ti	WCB	ZG1Cr18Ni9Ti
20	1.6	1.52	2.5	2.38	4.0	3.8
100	1.6	1.31	2.5	2.15	4.0	3.44
150	1.57	1.29	2.45	2.01	3.90	3.22
200	1.52	1.21	2.38	1.89	3.80	3.02
250	1.44	1.13	2.25	1.77	3.60	2.83

试验压力	壳体(液体)	1.5×最大工作压力
	密封(液体)	1.1×最大工作压力
	低压密封(空气)	0.6(MPa)



零件名称及材料



件号	零件名称	材 料		
1	右阀体	WCB	ZG1Cr18Ni9Ti	ZG1Cr18Ni12Mo2Ti
2	左阀体	WCB	ZG1Cr18Ni9Ti	ZG1Cr18Ni12Mo2Ti
3	球体	2Cr13镀硬铬	1Cr18Ni9Ti镀硬铬	1Cr18Ni12Mo2Ti镀硬铬
4	阀杆	2Cr13	1Cr18Ni9Ti	1Cr18Ni12Mo2Ti
5	填料	聚四氟乙烯(<250℃)或柔性石墨		
6	进口端密封圈	2Cr13	1Cr18Ni9Ti	1Cr18Ni12Mo2Ti
7	板簧	0Cr17Ni4Cu4Nb		
8	出口端密封圈	2Cr13堆焊钴基合金	1Cr18Ni9Ti堆焊钴基合金	1Cr18Ni12Mo2Ti堆焊钴基合金
9	背密封	氟橡胶(<250℃)或柔性石墨		
10	密封垫	增强聚四氟乙烯(<180℃)或316+柔性石墨缠绕垫片		
11	螺柱	碳钢	不锈钢	不锈钢
12	螺母	碳钢	不锈钢	不锈钢

金属密封球阀开启力矩

下表金属密封球阀开启力矩仅供选择球阀驱动装置时参考。如用于清洁润滑介质，驱动力矩可比表中数据降低10%，如工况条件较差，驱动力矩可按表中数据增加20%。

	1.6MPa	2.5MPa	4.0MPa
DN15	15N·m	15N·m	15N·m
DN20	19.5N·m	19.5N·m	19.5N·m
DN25	33N·m	33N·m	33N·m
DN32	46N·m	46N·m	46N·m
DN40	61N·m	66N·m	72N·m
DN50	120N·m	130N·m	140N·m

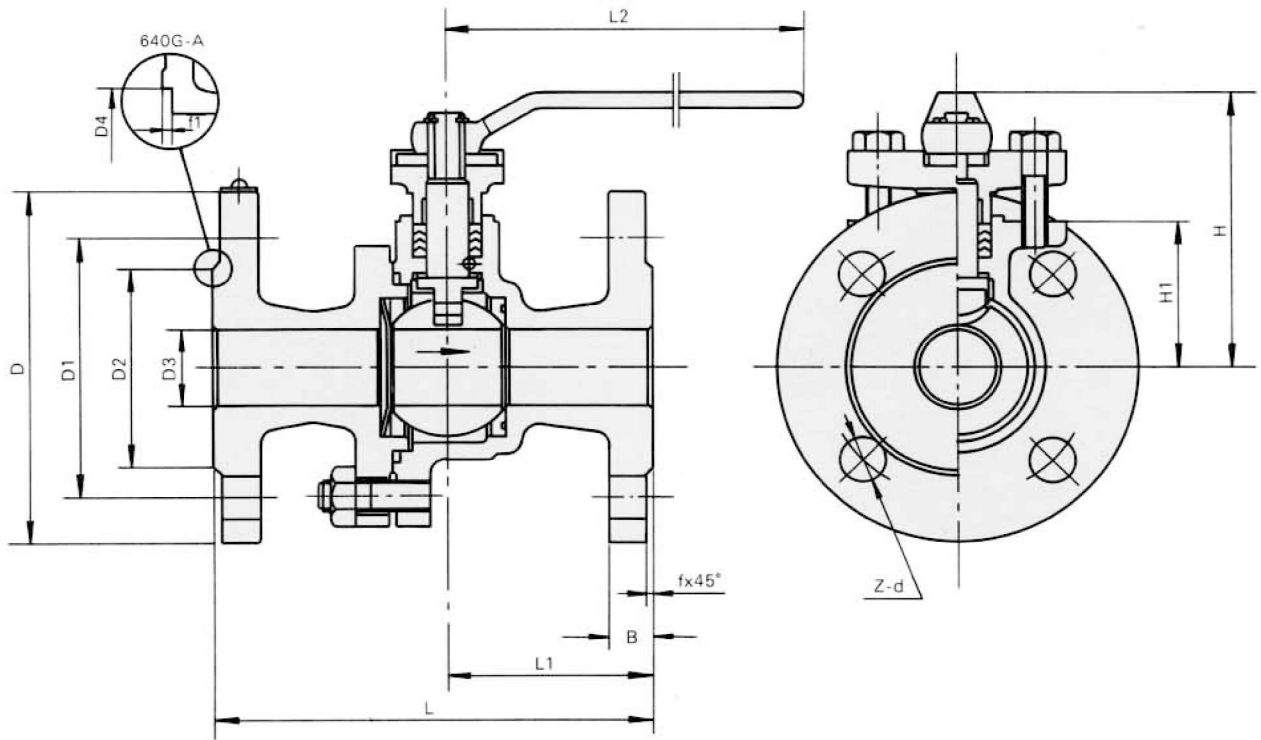
	1.6MPa	2.5MPa	4.0MPa
DN65	140N·m	200N·m	265N·m
DN80	245N·m	290N·m	340N·m
DN100	580N·m	780N·m	980N·m
DN125	720N·m	1300N·m	1665N·m
DN150	1220N·m	1500N·m	1780N·m
DN200	3730N·m	4350N·m	4985N·m

阀门尺寸

PN16 DN15~40(mm)

PN25 DN15~40(mm)

PN40 DN15~40(mm)



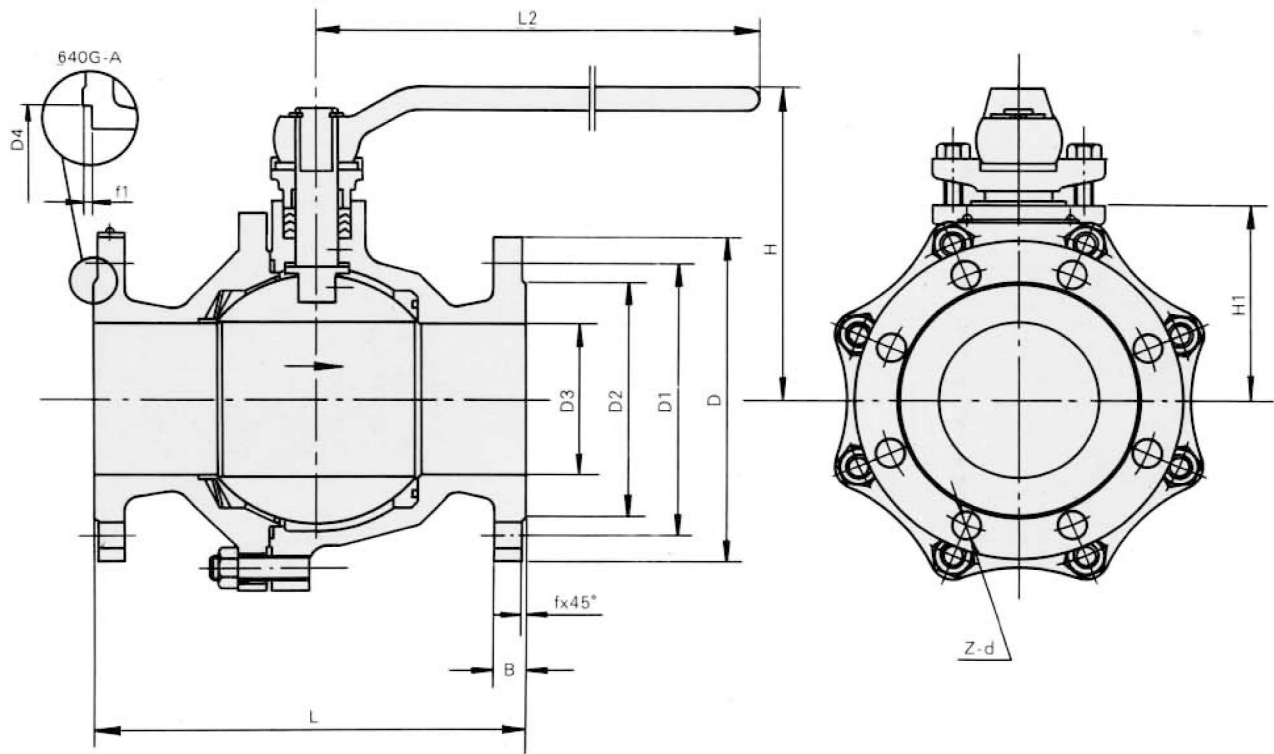
压力	规格	D	D1	D2	D3	f	f1	D4	Z-d	B	L	L1	L2	H1	H	近似重量(公斤)
1.6MPa	M015-616G-A	φ95	φ65	φ45	φ15	2	/	/	4-φ14	14	130	52	180	39	70	3
	M020-616G-A	φ105	φ75	φ55	φ20	2	/	/	4-φ14	14	130	56	180	43	86	4
	M025-616G-A	φ115	φ85	φ65	φ25	2	/	/	4-φ14	14	140	66	180	48	95	5
	M032-616G-A	φ135	φ100	φ78	φ32	2	/	/	4-φ18	16	165	78	220	58	107	8
	M040-616G-A	φ145	φ110	φ85	φ40	3	/	/	4-φ18	16	165	73	350	62.5	124	10
2.5MPa	M015-625G-A	φ95	φ65	φ45	φ15	2	/	/	4-φ14	16	140	52	180	39	70	3.5
	M020-625G-A	φ105	φ75	φ55	φ20	2	/	/	4-φ14	16	152	56	180	43	86	4.5
	M025-625G-A	φ115	φ85	φ65	φ25	2	/	/	4-φ14	16	165	66	180	48	95	6
	M032-625G-A	φ135	φ100	φ78	φ32	2	/	/	4-φ18	18	178	78	220	58	107	9
	M040-625G-A	φ145	φ110	φ85	φ40	3	/	/	4-φ18	18	190	73	350	62.5	124	11
4.0MPa	M015-640G-A	φ95	φ65	φ45	φ15	2	4	φ40	4-φ14	16	140	52	180	39	70	3.5
	M020-640G-A	φ105	φ75	φ55	φ20	2	4	φ51	4-φ14	16	152	56	180	43	86	4.5
	M025-640G-A	φ115	φ85	φ65	φ25	2	4	φ58	4-φ14	16	165	66	180	48	95	6
	M032-640G-A	φ135	φ100	φ78	φ32	2	4	φ66	4-φ18	18	178	78	220	58	107	9
	M040-640G-A	φ145	φ110	φ85	φ40	3	4	φ76	4-φ18	18	190	73	350	62.5	124	11

阀门尺寸

PN16 DN50~100(mm)

PN25 DN50~80(mm)

PN40 DN50~80(mm)



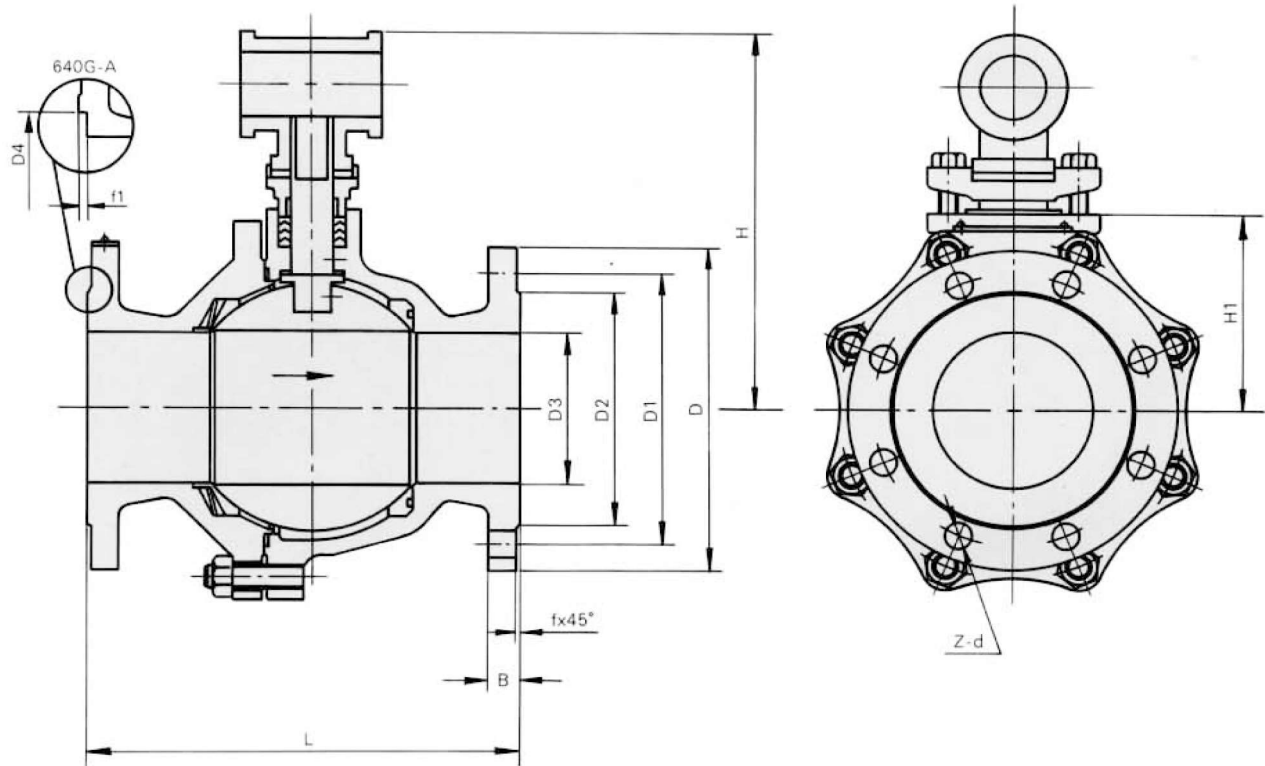
压力	规格	D	D1	D2	D3	D4	B	f	f1	L	L1	L2	H	H1	Z-d	近似重量(公斤)
1.6MPa	M050-616J-A	φ160	φ125	φ100	φ50	-	16	3	-	200	89	250	136	76	4-φ18	10
	M065-616J-A	φ180	φ145	φ120	φ65	-	18	3	-	220	100	300	157	86	4-φ18	15
	M080-616J-A	φ195	φ160	φ135	φ76	-	20	3	-	250	115	300	169	100	8-φ18	23.5
	M100-616J-A	φ215	φ180	φ155	φ100	-	20	3	-	280	135	400	211	131	8-φ18	40
2.5MPa	M050-625G-A	φ160	φ125	φ100	φ50	-	20	3	-	216	89	250	136	76	4-φ18	14
	M065-625G-A	φ180	φ145	φ120	φ65	-	22	3	-	241	100	300	157	86	8-φ18	23
	M080-625G-A	φ195	φ160	φ135	φ76	-	22	3	-	283	115	300	169	100	8-φ18	30
4.0MPa	M050-640G-A	φ160	φ125	φ100	φ50	φ88	20	3	4	216	89	250	136	76	4-φ18	14
	M065-640G-A	φ180	φ145	φ120	φ65	φ110	22	3	4	241	100	300	157	86	8-φ18	23
	M080-640G-A	φ195	φ160	φ135	φ76	φ121	22	3	4	283	115	300	169	100	8-φ18	30

阀门尺寸

PN16 DN125~200(mm)

PN25 DN100~200(mm)

PN40 DN100~200(mm)



压力	规格	D	D1	D2	D3	D4	B	f	f1	L	L1	L2	H	H1	Z-d	近似重量(公斤)
1.6MPa	M125-616J-A	φ245	φ210	φ185	φ125	-	22	3	-	320	160	32.5	266	148	8-φ18	75
	M150-616J-A	φ280	φ240	φ210	φ152	-	24	3	-	360	180	41	297	173	8-φ23	95
	M200-616G-A	φ335	φ295	φ265	φ203	-	26	3	-	457	216	45.6	371	219	12-φ23	160
2.5MPa	M100-625G-A	φ230	φ190	φ160	φ100	-	24	3	-	305	122	32.5	250	134	8-φ23	53
	M125-625G-A	φ270	φ220	φ188	φ125	-	28	3	-	381	160	41	271	148	8-φ25	95
	M150-625G-A	φ300	φ250	φ218	φ152	-	30	3	-	403	180	45.5	310	173	8-φ25	130
	M200-625G-A	φ360	φ310	φ278	φ203	-	34	3	-	419	209	56	388	223	12-φ25	202
4.0MPa	M100-640G-A	φ230	φ190	φ160	φ100	φ150	24	3	4.5	305	122	32.5	250	134	8-φ23	58
	M125-640G-A	φ270	φ220	φ188	φ125	φ176	28	3	4.5	381	160	41	271	148	8-φ25	99
	M150-640G-A	φ300	φ250	φ218	φ152	φ204	30	3	4.5	403	180	45.5	310	173	8-φ25	137
	M200-640G-A	φ375	φ320	φ282	φ203	φ260	38	3	4.5	419	209	56	388	223	12-φ30	220

订购须知

用户如可能,订购时请按下列编码书写,如:需订购DN50,PN25,600G系列A型(即改进型Q41Y-25)金属密封手动球阀,需要碳钢阀体,2Cr13内件,金属密封座和PTFE阀杆密封,则请写: M050-625G-M-31-2240YT-A

M	0	5	0	6	2	5	G	M	3	1	2	2	4	0	Y	T	A
1				2	3	4	5	6	7	8		9		10		11	

1	尺寸
毫米	15.20……200
代码	M015、M020……M200

2	阀门系列
6	600G(J)系列(即Q41型)

3	阀门压力
16	PN 16
25	PN 25
40	PN 40

4	结构长度
G	按GB12221
J	按JB1686仅指PN16DN50~150

5	驱动方式和特殊用途
G	蜗轮传动
P	气动
PB	气动防爆
D	电动
DB	电动防爆
M	手动
N	抗硫化应力裂化
T	防静电
L	带锁紧装置

6	结构型式
3	防火结构 浮动球

7	连接形式
1	凸面法兰
U	凹面法兰(PN 40)

8	阀体材料
22	WCB
30	ZG1Cr18Ni9Ti
31	ZG1Cr18Ni12Mo2Ti

9	内件材料	
	球体	阀杆
AB	1Cr18Ni9Ti	2Cr13
00	与阀体材料相同	
40	2Cr13	
30	1Cr18Ni9Ti	
31	1Cr18Ni12Mo2Ti	

10	密封座与阀杆密封材料*	
	密封座	阀杆密封
YT**	金属堆焊钴基合金	PTFE
YA	金属堆焊钴基合金	柔性石墨

11	改进型号
A	第一次改进

*若需其它材料法请与本公司联系。

**YT适用于介质温度 < 250℃

YA适用于介质温度 < 400℃, 单向密封。

样本提供的为一般参数,具体选用应以实际工况为准,请在订购时说明。样本如有更改恕不通知



上海耐莱斯·詹姆斯伯雷阀门有限公司
SHANGHAI NELES-JAMESBURY VALVE CO., LTD.