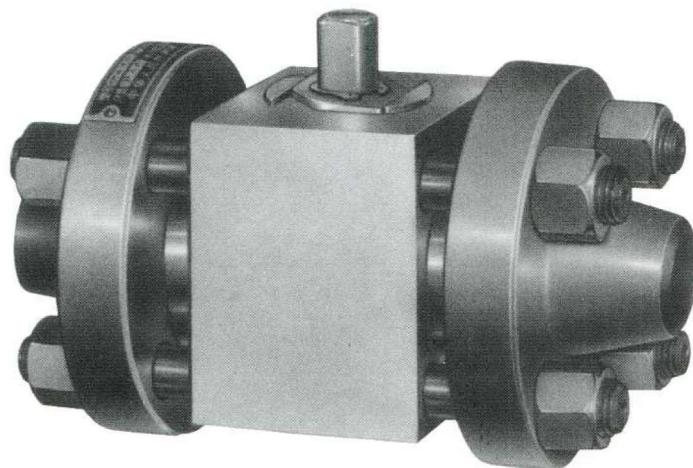




样本号 Q006-1  
版本号 A/M

# H系列焊接端高压球阀

## SERIES H WELDING END HIGH PRESSURE BALL VALVES



我公司生产的32MPa高压球阀是为代替化肥、液压系统高压管路中其它形式高压阀门而设计制造的锻钢阀门。从材料到成品均经过严格的检验和测试。它结构紧凑、开闭迅速、流阻小、维修方便等特点，深受用户欢迎。

本球阀可装驱动装置，以实现遥控和自控。

### 阀门结构

本阀门采用三段式结构，锻钢材料，焊接连接端。阀体由螺栓连接，便于两端按用户需要进行更换。螺栓强度经过严格计算，符合压力容器规范的有关要求。

该阀门的特点是结构十分精巧、体积小，与具有同样功能的闸阀比较，其体积只为它的约1/3，而且旋转90度开闭，因而费用低廉、安装方便。

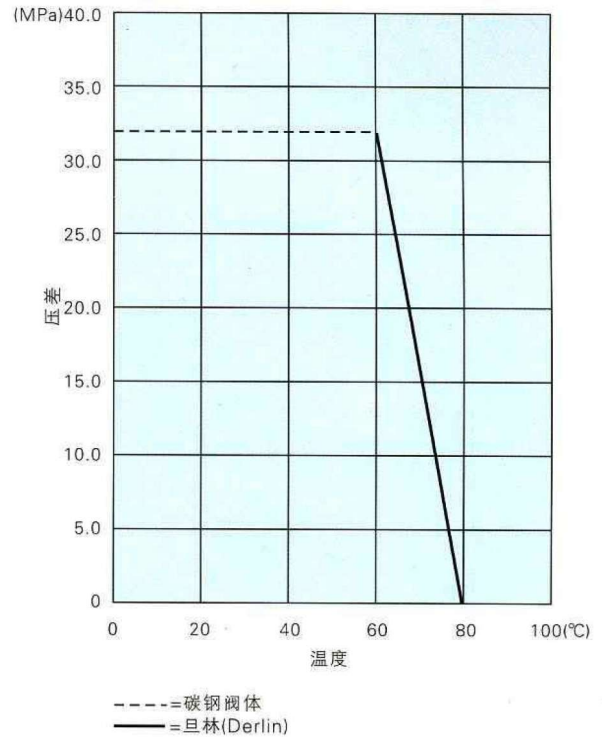


# SNJ

## 密封座和阀体的适用温度

本阀门用旦林(Derlin)作为密封材料, 这种材料具有一定的温度与介质适应性和良好的密封性能。阀门为浮动球结构, 通过球体与密封座的接触达到密封, 适应温度为-20℃到80℃。本阀门的阀体、阀座和连接螺栓均经过超声波或磁粉检测, 确保在高压工况下的安全。根据用户的要求也可提供韧性更高的材料。

右表为本阀门阀体与阀座的温度压力曲线, 供参考。



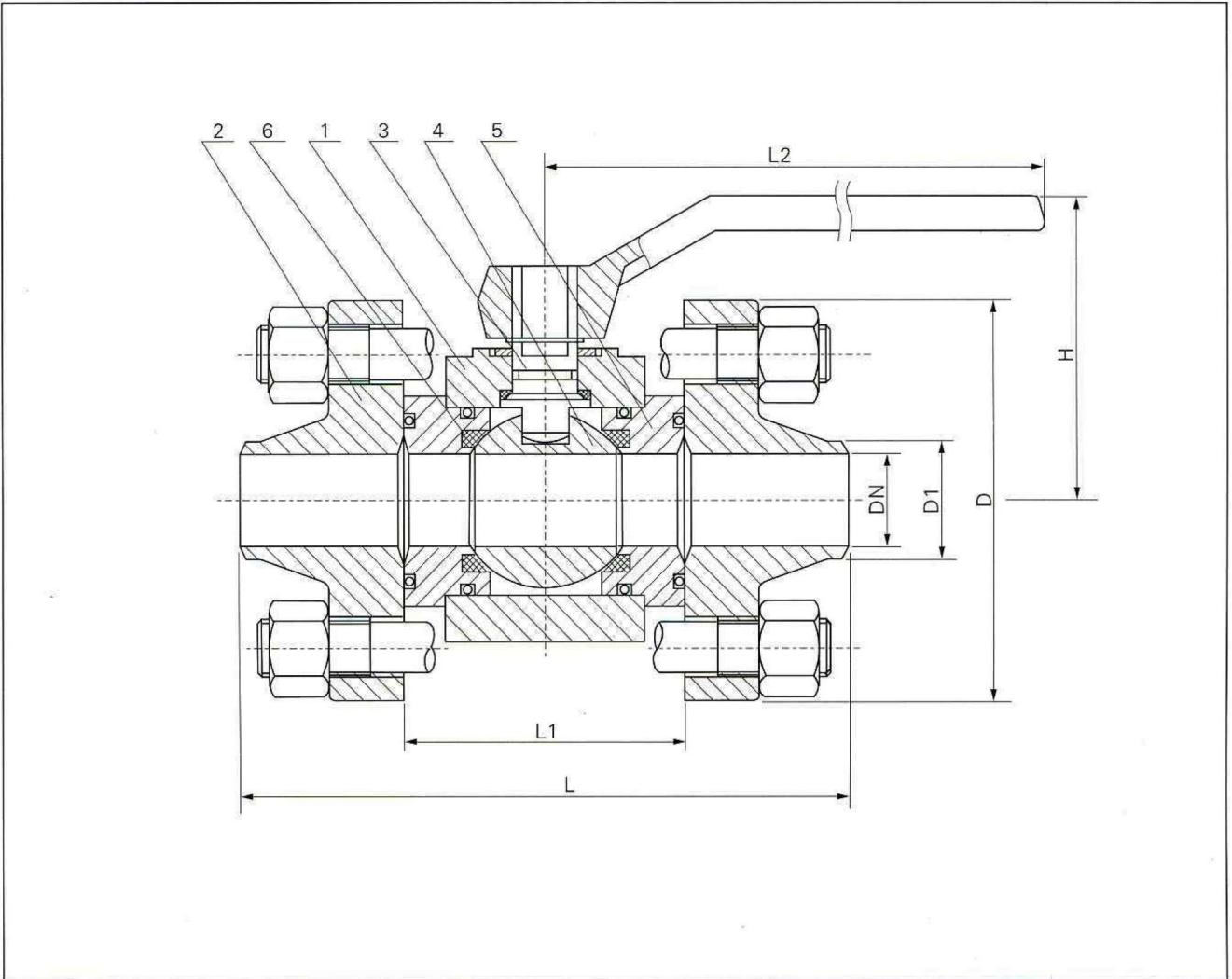
## 阀门试验

试验项目	试验介质	试验压力
强度试验	水或粘度不大于水的油	48MPa
高压密封试验	水或粘度不大于水的油	36MPa
低压密封试验	空气	0.6MPa

## 主要零部件及材料

件号	件名	材料
1	阀体	A105
2	法兰	A105
3	阀杆	2Cr13
4	球体	2Cr13
5	阀座	2Cr13
6	密封座	旦林(Derlin)

## 阀门尺寸



公称压力	DN	L	L1	D	D1	H	L2
32MPa	10	150	60	90	18	58	220
	15	170	70	100	23	62	220
	20	191	81	110	29	75	250
	25	205	95	115	36	80	250
	32	230	110	150	43	96	300
	40	260	120	170	49	111	400
	50	330	140	200	61	128	400



## 订购需知

用户如有可能，订购时请按下列编码书写，如：需订购DN50，PN320焊接式高压手动球阀，需要碳钢阀体，2Cr13内件，用旦林密封座，则请写：M050-H32Y-M-15-2240RN。

M	0	5	0	H	3	2	Y	M	1	5	2	2	4	0	R	N
1				2	3	4	5	6	7	8	9	10				

1	尺寸
毫米	10, 15……50
代码	M010, M015……M050

2	阀门系列
H	高压焊接球阀

3	公称压力
32	PN 320

4	结构长度
Y	按样本

5	驱动方式和特殊用途
M	手动
G	蜗轮传动
P	气动
PB	气动防爆
D	电动
DB	电动防爆
L	带锁

6	结构型式
1	非防火结构

7	连接形式
5	对焊

8	阀体材料
22	A105

9	内件材料	
	球	阀杆
40	2Cr13	2Cr13

10	密封座与阀杆密封材料	
	密封座	阀杆密封
RN	旦林	氯丁橡胶

样本提供的为一般参数，具体选用应以实际工况为准，请在订购时说明。样本如有更改恕不通知。



上海耐莱斯·詹姆斯伯雷阀门有限公司