



# L90系列金属密封蝶阀

## DN125-1200 (5"-48")

### PN25 (ANSI 150级)



上海电气阀门有限公司(SNJ)制造的L90系列金属密封蝶阀，其关键部件为U型截面高强度金属密封圈，采用三偏心蝶板。该阀可适用于有颗粒的介质，且具有较长的寿命。根据用户的需要其适用温度可达+400℃。

#### 阀门特点

##### 不受介质压力左右的独立密封

由于独特的结构，蝶板与阀座靠机械力进行密封，而不依附于介质压力。因此无论压力大小，它均可达到双向密封。阀座密封圈浮动，即使在温度反复变化的情况下仍可保持可靠的密封。而且阀体收缩也不会影响密封圈造成夹持的现象。

#### 整体式阀体

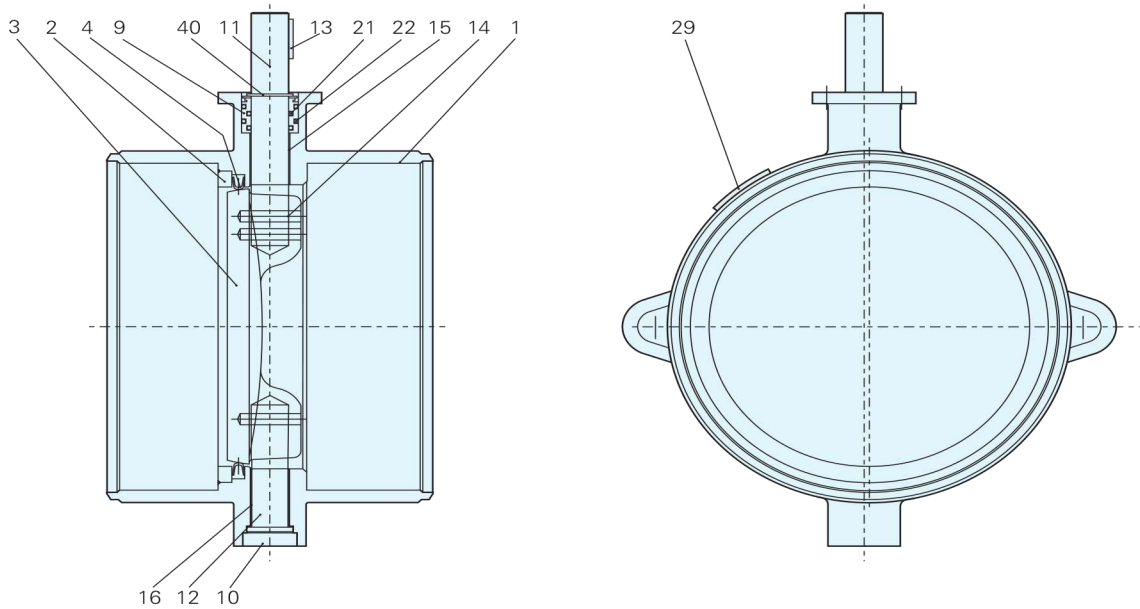
阀体使用优质碳素钢锻件，整体式结构消除了外漏顾虑，重量轻，便于与管道焊接。

#### 性能可靠

L90蝶阀使用三偏心蝶板设计原则。这一设计的优点已被实际应用所验证并受到权威单位的认可。有几十万台这种阀门可靠地使用在芬兰、瑞典、法国、韩国、波兰和中华人民共和国的地区供热系统、蒸汽管路上。

#### 适用性

- 地区供热
- 主管路系统
- 蒸气管路的分隔与节流



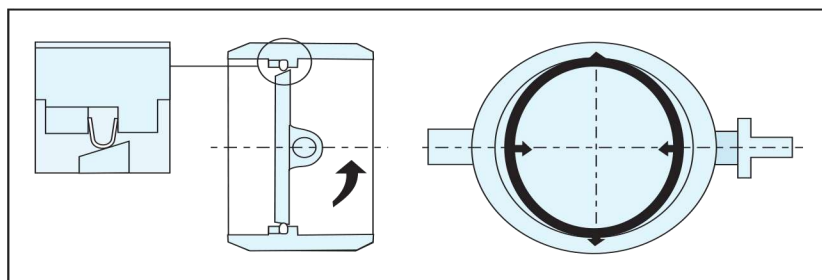
标准型L90阀门零部件名称及材料

件号	数量	名称	材料
1	1	阀体	钢
2	1	阀体压圈	钢
3	1	蝶板	DN125至1200不锈钢 DN400至1200碳钢+不锈钢(可选)
4	1	阀座圈	DN125至700: Ni-Fe基高级合金+硬铬 DN750至于1200: 不锈钢+硬铬
9	1	填料箱	不锈钢
10	1	闷盖	钢
11	1	传动轴	不锈钢
12	1	固定轴	不锈钢
13	1	键	不锈钢
14	3	销	不锈钢
15	2	轴套	PTFE+不锈钢网
21	2	O型圈	氟橡胶(VITON)
22	2	O型圈	氟橡胶(VITON)
29	1	铭牌	不锈钢
40	1	弹簧挡圈	钢

## 浮动式阀座密封圈

三偏心硬密封蝶阀使用浮动式阀座密封圈，该密封圈可在较深的阀体槽内作径向扩伸或定位，因而在各种工作条件下均可进行自调整以保持最佳密封位置。

三偏心蝶板成椭圆形，并以双偏心安装。当蝶板与圆形阀座密封圈接触时，将密封圈向外挤压造成其短轴处与密封圈接触。当阀门开启时，接触立即解除，密封圈恢复原来形状。这样就防止了磨损，阀门可经受几十万次运行。

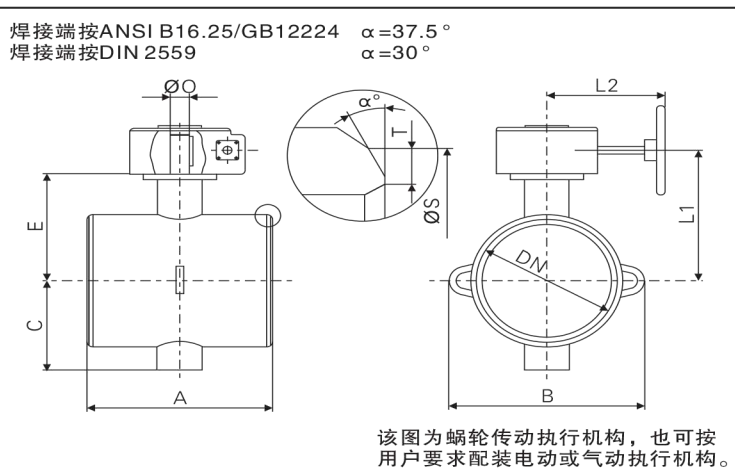


## 技术数据

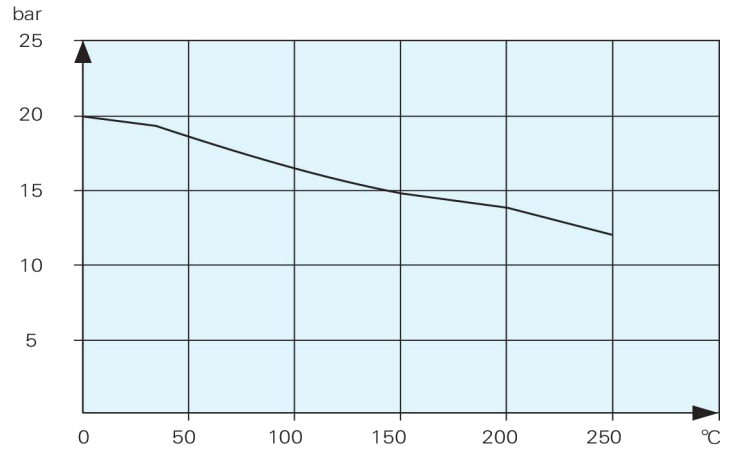
产品型式： 高性能缩口蝶阀、焊接端、金属密封  
 压力级  
 阀体： ANSI 150级/PN25(ANSI 300级/PN40)  
 内件： DN125至DN200为PN25  
 DN250至1200为ANSI 150级(20巴)  
 尺寸规格： DN125至1200/5"至48"  
 温度范围： 标准型： +200℃  
 高温型： +400℃  
 设计标准  
 阀门： ANSI B16.34  
 焊接端： ANSI B16.25/GB12224,  
 或DIN 2559 blatt 1 形式22

标准材料  
 阀体： GB699 20号钢  
 蝶板： DN125至1200 ASTM A351 CF8M  
 DN400至1200 ASTM A216 WCB+316  
 阀座： DN125至700 ASTM B424(INCOLOY825)  
 DN750至1200 AVSTA 248 SV(W.N0.1.4418)  
 轴： 17-4PH  
 轴套： PTFE+AISI 316网  
 阀门试验： 壳体试验(1.5×PN)  
 密封试验(1.1×PN)  
 介质： 水  
 阀门密封： 双向，ISO 5208 1级或ANSI V级

## 阀门尺寸



## 压力温度曲线



DN/D	尺寸(毫米)									参考重量 (kg)
	A	B	C	E	L1	L2	ØO	ØS*	T*	
125/100	200	150	95	134	174	158	20	133	4 (4-6)	23
150/125	210	180	108	147	187	158	20	168	5 (4-6)	28
200/150	230	224	154	172	224	238	20	219	6 (4-6)	42.5
250/200	250	277	180	214	254	227	25	273	8 (6-8)	63
300/250	270	416	190	248	288	227	30	325	8 (8-10)	85
350/300	290	446	223	284	334	278	35	377	8 (8-10)	121
400/350	310	500	252	301	351	278	40	426	8 (8-10)	160
450/400	330	572	284	340	390	278	45	480	8 (8-10)	182
500/450	350	653	341	386	436	278	50	526	8 (8-10)	242
600/500	390	754	350	429	479	278	55	630	8 (8-10)	363
700/600	430	846	430	500	562	500	70	720	8 (8-12)	560
800/700	470	944	553	566	628	500	85	820	8 (8-12)	769
900/800	510	1074	609	636	698	500	95	900	10 (10-12)	989
1000/900	550	1171	643	683	804	635	105	1020	10 (10-14)	1250
1200/1000	630	1384	734	773	900	676	120	1220	12 (12-14)	1905

带\*号处表示，如果用户的要求与表中尺寸不同，可特别提出。

## 订购须知

如有可能，在订购时，请按下列说明的代码写明阀门型号

例如：口径为400毫米ANSI 150级蜗轮传动标准型L90金属密封蝶阀，使用INCOLOY镀硬铬密封座圈，按ANSI B16.25标准要求焊接端，其型号代码应为：400-L90CMAMACAC

1	2	3	4	5	6	7	8	9	10	11	
400	-	L90	C	M		A	M	A	C	A	C

1	尺寸(毫米)
	125、150、200、250、300、350、400、450、500、600、700、800、900、1000、1200

2	阀门型号代码
L90	缩口、焊接端

3	额定值
C	阀体：ANSI 150级/PN25 密封：DN125至200为PN25 DN250至1200为ANSI 150级(20巴)

4	密封形式
M	金属密封结构

5	驱动形式
标准型	蜗动传动
P	气动
PB	气动防爆
D	电动
DB	电动防爆

6	阀门结构
A	标准型(+200°C)
	-轴套：PTFE+316
	-填料：氟橡胶
F	高温型(+250°C)
	-轴套：PTFE+316
	-填料：石墨
Y	特殊

7	阀体材料
M	碳钢，GB699 20号钢或DIN17155，1.0425(HII)
Y	特殊材料

8	蝶板材料
A	不锈钢ASTM A315 CF8M
D	碳钢ASTM A216 WCB+316
P	碳钢ASTM A216 WCB
Y	特殊材料

9	轴材料
J	不锈钢，AISI 329
C	17-4PH(ASTM A564.630)
Y	特殊材料

10	阀座材料
A	ASTM B424 (INCOLOY 825)+硬铬 (对尺寸为125至700)
B	W.NO.1.4418+硬铬 (对尺寸为750至1200)
Y	特殊材料

11	焊接端
P	接DIN 2559 BLATT 1.22型
C	按ANSI B16.25/GB12224
Y	特殊材料

订货时请说明管道外径和壁厚及材料。

样本提供的为一般参数，具体选用应以实际工况为准，请在订购时说明。样本如有更改恕不通知。



上海电气阀门有限公司  
(原上海耐莱斯·詹姆斯伯雷阀门有限公司)