



# HB系列高压金属密封蝶阀

## NPS 6~24, ASME CLASS 600~2500 (DN150~600 PN150~250)

HB系列金属硬密封高性能蝶阀的压力等级从Class300至Class2500；通径从NPS6至NPS48；设计温度从-196℃至1000℃。适用于石油精炼，电力，石油化工，天然气，LNG，空分等工业领域，可作为开关隔离阀和调节阀之用。

HB系列金属硬密封高性能蝶阀采用偏心球面蝶板与介质激励下的挠性金属阀座相配合的设计，具有最低的操作扭矩、最大的流量系数及可靠的双向密封。

### 设计特点

#### 阀体

- 阀体可设计为对夹式、法兰式、对夹单法兰式和焊接端连接的形式。材料可按客户要求提供碳钢、不锈钢、高/低温合金钢。

#### 蝶板

- 蝶板是双偏心球面密封面结构，密封表面喷涂或堆焊硬质合金，蝶板的设计经有限元分析，在确保强度和刚度的条件下，可提供最大的流通能力。

#### 密封结构

- 一种U型或J型金属密封环，在介质压力的激励下提供IV级至VI级的气泡级密封。亦可提供金属密封+软密封的双重密封结构供客户选用。

#### 传动链设计

- 采用高强度材料的双短轴结构设计，旨在提供更大的流量系数。上下轴分别有一个表面硬化的滑动轴承，以支承介质力的作用。高强度材料和双销轴固定以确保在高负载工况下的安全运行的可靠性。
- 阀杆的填料压盖用碟形弹簧自动加载，在阀门的生命周期内提供有效的密封。有防火结构的设计，并按国际标准提供微泄漏设计。



#### 执行器

- HB系列金属硬密封高性能蝶阀有一个符合DIN/ISO 5211标准的安装平台，可直接安装电动，气动，气液联动等执行器。

#### 应用领域

- HB系列金属硬密封高性能蝶阀适合于下列工业领域的应用：

化学工业：	过程控制、尾气、废水、废气、苯乙烯、丙乙酸
石油精炼：	可燃介质、过程气
海上工程：	可燃介质、过程气
炼钢：	天然气、煤气
LNG：	天然气、酸性气体
核电与电力：	蒸汽、煤气、水
空分：	液氮、液氧、低温气体

## 技术数据

### 产品形式

- 金属硬密封、软、硬双重密封
- 对夹式、法兰式、对夹单法兰式、焊接式
- 突面法兰、环形槽法兰

### 尺寸和连接类型

- ASME CLASS 600 口径6"~48", 突面法兰
- ASME CLASS 900 口径6"~32", 突面法兰
- ASME CLASS 1500 口径6"~20", 环形槽法兰
- ASME CLASS 2500 口径6"~16", 环形槽法兰
- 其他按用户要求

### 结构长度

- 按本样本或客户指定。

### 温度范围

- 标准型: -60至+450℃ (-425+842°F)
- 低温型: 低温至-196℃ (-385°F)
- 高温型: 最高至+1000℃ (+1832°F)

### 压力等级

- ASME CLASS 300, 600, 900, 1500, 2500
- EN/DIN PN 50, 100, 150, 200, 400
- ISO ISO PN 50, 100, 150, 250, 400

### 试 验

- 液压壳体试验: 工作压力的1.5倍。
- 高压密封试验: 工作压力的1.1倍。
- 低压密封试验: 0.56MPa (80PSI)。

## 标准与规范

### 质量标准

ISO 9001	国际标准质量体系
ISO 14001	环境管理体系标准

### 技术标准

API 609	美国石油学会双法兰、凸耳式和对夹式蝶阀
ASME B16.34	美国国家标准钢制法兰连接和焊接端阀门
ASME B16.10	美国国家标准阀门结构长度
ISO 5208	工业用阀门的压力试验
API 598	美国石油学会阀门试验与检验标准
API 607	美国石油学会软密封阀门火烧试验标准
ASME B16.47	美国国家标准钢管法兰和法兰连接件
ASME B16.5	美国国家标准钢管法兰和法兰连接件

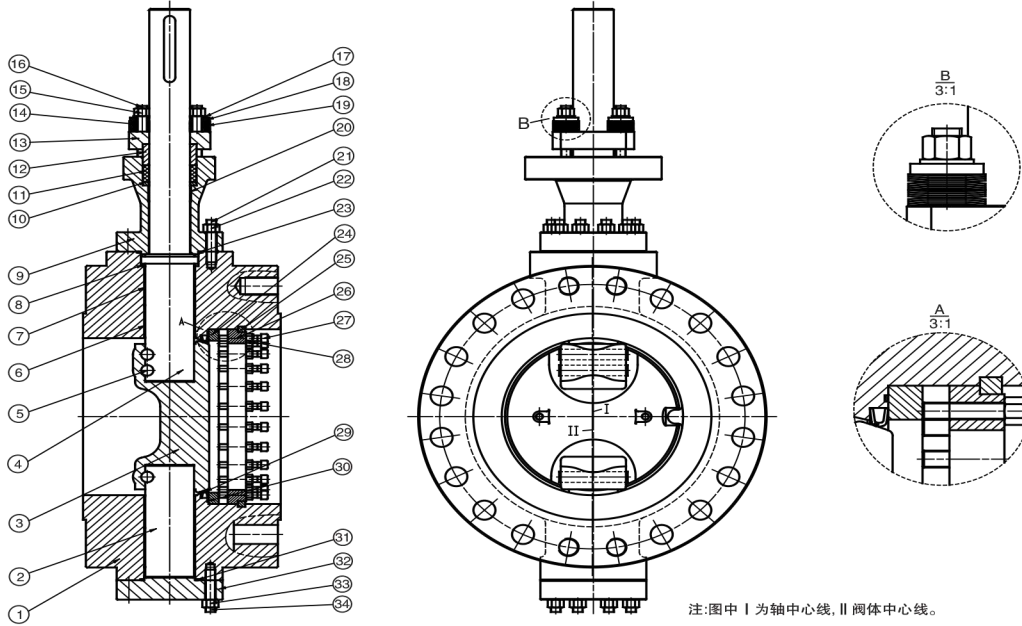
## 流量系数Cv

在高压蝶阀设计中，流量系数是阀门的一个重要指标。由于高压差，轴颈增粗，蝶板加厚，使阀门的流通能力大大降低，HB系列高性能蝶阀采用上下轴双轴结构，高强度阀杆材料和挠性密封座的设计，从而使流通能力最大。

全开时Cv [gal/min] 值 (适用于碳钢阀门)									
阀体/内件的 压力级	阀门规格 DN/NPS								
	150/6	200/8	250/10	300/12	350/14	400/16	450/18	50/20	600/24
900/300	612	1451	2869	4515	5670	7593	10420	12698	18973
900/600	422	1075	2329	3561	4608	6039	8773	10787	16492
900/900	345	936	1962	2819	4033	5460	7618	8814	13589
1500/300	521	1164	2533	3981	5094	6860	9837	10499	17026
1500/600	417	982	2010	3388	4444	5845	8233	8884	13797
1500/900	364	905	1588	2798	3803	4884	6763	7414	12051
1500/1500		528	1047	1876	2532	3507	4297	4735	7939
2500/300	306	798	1748	2558	3991	5469	7421		
2500/600	281	746	1572	2352	3522	4487	6237		
2500/900	264	663	1347	1921	2839	3772	5347		
2500/1500		346	838	1384	1808	2392	3559		

全开时Cv [gal/min] 值 (仅适用不锈钢阀门)									
阀体/内件的 压力级	阀门规格 DN/NPS								
	150/6	200/8	250/10	300/12	350/14	400/16	450/18	500/20	600/24
900/300	345	936	1962	2819	4033	5460	7618	8814	13589
900/600	不适用于不锈钢								
900/900	不适用于不锈钢								
1500/300	364	905	1588	2798	3803	4884	6763	7414	12051
1500/600		528	1047	1876	2532	3507	4297	4735	7939
1500/900	不适用于不锈钢								
1500/1500	不适用于不锈钢								
2500/300	264	663	1347	1921	2839	3772	5347		
2500/600		346	838	1384	1808	2392	3559		
2500/900	不适用于不锈钢								
2500/1500	不适用于不锈钢								

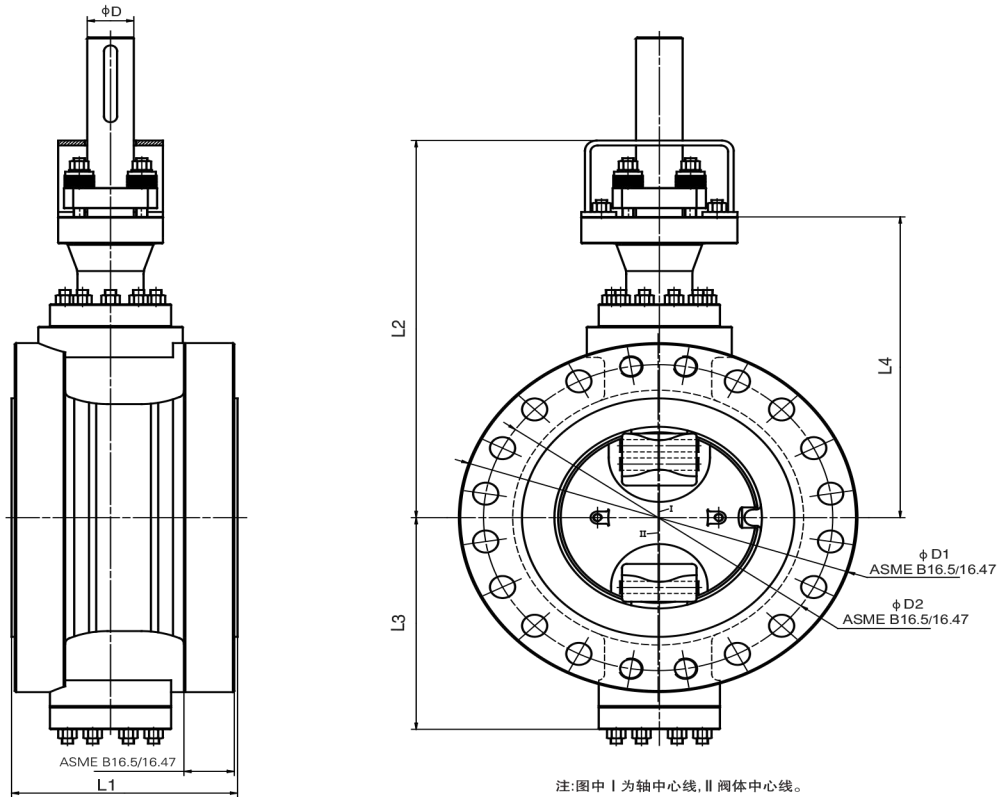
## 材料与零部件



件号	零件名称	材料	材料标准
1	阀体	WC6	ASTM A217
2	轴	17-4PH-H1150	ASTM A564
3	蝶板	CF8M	ASTM A351
4	阀杆	17-4PH-H1150	ASTM A564
5	楔销	17-4PH-H1150	ASTM A564
6	轴承	316	ASTM A182
7	隔套	316	ASTM A182
8	平面轴承	316	ASTM A182
9	填料箱	WC6	ASTM A217
10	填料垫	316	ASTM A182
11	石墨填料	石墨	/
12	填料压圈	304	ASTM A182
13	填料压盖	316	ASTM A182
14	隔套	304	ASTM A182
15	螺母	8	ASTM A194
16	螺栓	B8	ASTM A193
17	垫片	316	ASTM A182
18	弹簧盖	304	ASTM A182
19	碟形弹簧	Inconel 825	ASTM B424
20	轴承	316	ASTM A182
21	螺栓	B8	ASTM A193
22	螺母	8	ASTM A194
23	缠绕垫片	316+柔性石墨	/
24	压圈	316	ASTM A182
25	四开环	F6a	ASTM A182
26	嵌件	F12	ASTM A182
27	内六角螺钉	B8	ASTM A193
28	螺母	8	ASTM A194
29	U型圈	Inconel 825	ASTM B424
30	阀座石墨垫片	石墨	/
31	缠绕垫片	316+柔性石墨	/
32	闷盖	316	ASTM A182
33	螺母	8	ASTM A194
34	螺柱	B8	ASTM A193



## 阀门尺寸



### L1

阀体/内件的 压力级	阀门规格 DN (NPS)								
	150 (06)	200 (08)	250 (10)	300 (12)	350 (14)	400 (16)	450 (18)	500 (20)	600 (24)
900/300	222	260	285	335	355	390	440	485	570
900/600	222	260	285	335	355	390	440	485	570
900/900	222	260	285	335	355	390	440	485	570
1500/300	286	330	374	418	450	508	530	582	660
1500/600	286	330	374	418	450	508	530	582	660
1500/900	286	330	374	418	450	508	530	582	660
1500/1500		330	374	418	450	508	530	582	660
2500/300	376	418	522	570	640	690	740		
2500/600	376	418	522	570	640	690	740		
2500/900	376	418	522	570	640	690	740		
2500/1500		418	522	570	640	690	740		

### L3

阀体/内件的 压力级	阀门规格 DN (NPS)								
	150 (06)	200 (08)	250 (10)	300 (12)	350 (14)	400 (16)	450 (18)	500 (20)	600 (24)
900/300	235	295	330	365	375	410	460	495	590
900/600	235	295	330	365	380	420	460	500	595
900/900	235	295	330	370	390	425	465	505	600
1500/300	255	305	360	405	445	485	535	565	660
1500/600	255	305	365	405	450	485	535	570	665
1500/900	255	305	365	415	450	500	550	580	680
1500/1500		310	370	425	465	510	560	590	695
2500/300	300	340	410	455	515	570	615		
2500/600	300	340	410	465	525	570	630		
2500/900	300	355	420	465	535	585	635		
2500/1500		355	430	480	540	600	665		

### L2

阀体/内件的 压力级	阀门规格 DN (NPS)								
	150 (06)	200 (08)	250 (10)	300 (12)	350 (14)	400 (16)	450 (18)	500 (20)	600 (24)
900/300	470	525	610	645	665	740	790	820	970
900/600	470	525	610	655	670	750	785	825	975
900/900	475	525	610	655	680	745	790	885	980
1500/300	490	535	655	690	735	775	865	895	1045
1500/600	490	535	655	690	740	815	865	895	1060
1500/900	490	545	655	705	745	825	885	915	1065
1500/1500		595	655	710	800	845	900	980	1080
2500/300	535	590	705	750	805	880	965		
2500/600	535	590	705	750	820	880	970		
2500/900	535	590	705	755	830	885	980		
2500/1500		650	710	760	875	935	1005		

### L4

阀体/内件的 压力级	阀门规格 DN (NPS)								
	150 (06)	200 (08)	250 (10)	300 (12)	350 (14)	400 (16)	450 (18)	500 (20)	600 (24)
900/300	205	255	290	325	335	365	415	450	540
900/600	205	255	290	325	335	375	415	450	540
900/900	205	255	290	325	345	375	415	450	540
1500/300	215	255	315	350	395	430	480	510	595
1500/600	215	255	315	350	395	430	480	510	595
1500/900	215	255	315	360	395	440	480	510	595
1500/1500		255	315	360	395	440	480	510	595
2500/300	250	295	350	395	445	505	550		
2500/600	250	295	350	395	445	505	550		
2500/900	250	295	350	395	455	505	550		
2500/1500		295	350	400	455	505	550		

传动轴直径  $\phi D$ 

阀体/内件的 压力级	阀门规格 DN (NPS)								
	150 (06)	200 (08)	250 (10)	300 (12)	350 (14)	400 (16)	450 (18)	500 (20)	600 (24)
900/300	36	45	55	60	70	70	80	90	100
900/600	36	45	55	60	70	80	80	90	100
900/900	40	45	55	60	70	80	90	100	110
1500/300	36	45	55	60	70	70	80	90	100
1500/600	36	45	55	60	70	75	80	90	100
1500/900	40	45	55	60	70	80	90	90	100
1500/1500		50	55	70	75	80	90	100	120
2500/300	36	45	55	55	60	70	70		
2500/600	36	45	55	55	60	70	75		
2500/900	36	45	55	55	70	70	80		
2500/1500		55	55	60	75	80	90		

## 扭矩 N · m

阀体/内件的 压力级	阀门规格 DN (NPS)								
	150 (06)	200 (08)	250 (10)	300 (12)	350 (14)	400 (16)	450 (18)	500 (20)	600 (24)
900/300	658	1223	2089	2923	4470	5810	8205	10689	16806
900/600	680	1293	2175	3114	4645	7102	8587	11138	18002
900/900	734	1283	2279	3316	5046	7430	10020	14140	20850
1500/300	664	1190	1978	2857	4526	5614	7513	9667	15156
1500/600	659	1190	2091	2919	4656	6003	7983	9859	16188
1500/900	724	1183	2114	3146	4343	6776	9294	10555	17450
1500/1500		1605	2330	3882	6237	8395	10533	15599	25656
2500/300	660	1148	1957	2378	3829	5175	6137		
2500/600	660	1148	2006	2405	3930	5192	6494		
2500/900	660	1138	2041	2439	4455	5374	7557		
2500/1500		1324	2267	3033	5855	7573	10154		

## 螺孔数量-直径

阀体/内件的 压力级	阀门规格 DN (NPS)								
	150 (06)	200 (08)	250 (10)	300 (12)	350 (14)	400 (16)	450 (18)	500 (20)	600 (24)
900/300	4-M20	4-M24	4-M27	4-M30	4-M30	4-M33	4-M33	4-M33	4-M39
900/600	4-M27	4-M30	4-M33	4-M33	4-M36	4-M39	4-M42	4-M42	4-M49
900/900	4-M30	4-M36	4-M36	4-M36	4-M39	4-M42	4-M49	4-M52	4-M64
1500/300	4-M20	4-M24	4-M27	4-M30	4-M30	4-M33	4-M33	4-M33	4-M39
1500/600	4-M27	4-M30	4-M33	4-M33	4-M36	4-M39	4-M42	4-M42	4-M49
1500/900	4-M30	4-M36	4-M36	4-M36	4-M39	4-M42	4-M49	4-M52	4-M64
1500/1500		4-M42	4-M48	4-M52	4-M60	4-M64	4-M72	4-M80	4-M90
2500/300	4-M20	4-M24	4-M27	4-M30	4-M30	4-M33	4-M33		
2500/600	4-M27	4-M30	4-M33	4-M33	4-M36	4-M39	4-M42		
2500/900	4-M30	4-M36	4-M36	4-M36	4-M39	4-M42	4-M49		
2500/1500		4-M42	4-M48	4-M52	4-M60	4-M64	4-M72		

法兰直径  $\phi D1$ 

阀体/内件的 压力级	阀门规格 DN (NPS)								
	150 (06)	200 (08)	250 (10)	300 (12)	350 (14)	400 (16)	450 (18)	500 (20)	600 (24)
900/300	320	380	445	520	585	650	710	775	915
900/600	355	420	510	560	605	685	745	815	940
900/900	380	470	545	610	640	705	785	855	1040
1500/300	320	380	445	520	585	650	710	775	915
1500/600	355	420	510	560	605	685	745	815	940
1500/900	380	470	545	610	640	705	785	855	1040
1500/1500		485	585	675	750	825	915	985	1170
2500/300	320	380	445	520	585	650	710		
2500/600	355	420	510	560	605	685	745		
2500/900	380	470	545	610	640	705	785		
2500/1500		485	585	675	750	825	915		

## 重量Kg

阀体/内件的 压力级	阀门规格 DN (NPS)								
	150 (06)	200 (08)	250 (10)	300 (12)	350 (14)	400 (16)	450 (18)	500 (20)	600 (24)
900/300	145	249	339	501	571	745	1015	1293	2219
900/600	145	251	354	505	582	770	1041	1318	2262
900/900	147	261	359	515	597	774	1059	1385	2311
1500/300	217	360	535	349	1096	1461	1890	2404	3773
1500/600	218	361	587	850	1106	1492	1901	2424	3821
1500/900	218	366	591	368	1122	1518	1954	2455	3893
1500/1500		385	536	906	1192	1604	2056	2596	4101
2500/300	424	595	1142	1537	2211	3003	4080		
2500/600	424	595	1140	1550	2234	3017	4118		
2500/900	424	606	1148	1561	2259	3053	4143		
2500/1500		642	1179	1604	2383	3225	4322		

## 螺栓孔数量-直径

阀体/内件的 压力级	阀门规格 DN (NPS)								
	150 (06)	200 (08)	250 (10)	300 (12)	350 (14)	400 (16)	450 (18)	500 (20)	600 (24)
900/300	8-22	8-25	12-28	12-32	16-32	16-35	20-35	20-35	20-41
900/600	8-28	12-32	12-35	16-35	16-38	16-41	16-45	20-45	20-51
900/900	8-32	8-38	12-38	16-38	16-41	16-45	16-51	16-54	16-67
1500/300	8-22	8-25	12-28	12-32	16-32	16-35	20-35	20-35	20-41
1500/600	8-28	12-32	12-35	16-35	16-38	16-41	16-45	20-45	20-51
1500/900	8-32	8-38	12-38	16-38	16-41	16-45	16-51	16-54	16-67
1500/1500		8-45	8-51	12-54	12-60	12-67	12-73	12-80	12-92
2500/300	8-22	8-25	12-28	12-32	16-32	16-35	20-35		
2500/600	8-28	12-32	12-35	16-35	16-38	16-41	16-45		
2500/900	8-32	8-38	12-38	16-38	16-41	16-45	16-51		
2500/1500		8-45	8-51	12-54	12-60	12-67	12-73		

螺孔中心圆直径  $\phi D2$ 

阀体/内件的 压力级	阀门规格 DN (NPS)								
	150 (06)	200 (08)	250 (10)	300 (12)	350 (14)	400 (16)	450 (18)	500 (20)	600 (24)
900/300	369.9	330.2	387.4	450.8	514.4	571.5	628.6	685.8	812.8
900/600	292.1	349.2	431.8	489.0	527.0	603.2	654.0	723.9	838.2
900/900	317.5	393.7	469.9	533.4	558.8	616.0	685.8	749.3	901.7
1500/300	369.9	330.2	387.4	450.8	514.4	571.5	628.6	685.8	812.8
1500/600	292.1	349.2	431.8	489.0	527.0	603.2	654.0	723.9	838.2
1500/900	317.5	393.7	469.9	533.4	558.8	616.0	685.8	749.3	901.7
1500/1500		393.7	482.6	571.5	635.0	704.8	774.7	831.8	990.6
2500/300	369.9	330.2	387.4	450.8	514.4	571.5	628.6		
2500/600	292.1	349.2	431.8	489.0	527.0	603.2	654.0		
2500/900	317.5	393.7	469.9	533.4	558.8	616.0	685.8		
2500/1500		393.7	482.6	571.5	635.0	704.8	774.7		

## 法兰厚度b

阀体/内件的 压力级	阀门规格 DN (NPS)								
	150 (06)	200 (08)	250 (10)	300 (12)	350 (14)	400 (16)	450 (18)	500 (20)	600 (24)
900/300	35	39.7	46.1	49.3	52.4	55.6	58.8	62	68.3
900/600	47.7	55.6	63.5	66.7	69.9	76.2	82.6	88.9	101.6
900/900	55.6	63.5	69.9	79.4	85.8	88.9	101.6	108.0	139.7
1500/300	35	39.7	46.1	49.3	52.4	55.6	58.8	62	68.3
1500/600	47.7	55.6	63.5	66.7	69.9	76.2	82.6	88.9	101.6
1500/900	55.6	63.5	69.9	79.4	85.8	88.9	101.6	108.0	139.7
1500/1500		92.1	108.0	123.9	133.4	146.1	162.0	177.8	203.2
2500/300	35	39.7	46.1	49.3	52.4	55.6	58.8		
2500/600	47.7	55.6	63.5	66.7	69.9	76.2	82.6		
2500/900	55.6	63.5	69.9	79.4	85.8	88.9	101.6		
2500/1500		92.1	108.0	123.9	133.4	146.1	162.0		

## 订购须知

如有可能，请在订购时按下列说明的代码写明阀门型号。

例如：DN500 CLASS 900，工作压力为CLASS 900，标准型蜗轮传动的高压双法兰式金属密封蝶阀，阀体材料为CF8M，CF8M蝶板和17-4PH轴，其订购代码应为：**M500-HB900-900-G-31-36HBHA**

1	2	3	4	5	6	7	8	9	10
M500	HB	900	900	G	31	36	HB	H	A

1	尺寸
毫米	M150……M600

2	阀门系列
HB	高压金属密封蝶阀

3	公称压力等级
900	CLASS900
1500	CLASS1500
2500	CLASS2500

4	工作压力等级
150	CLASS150
300	CLASS300
600	CLASS600
900	CLASS900
1500	CLASS1500
2500	CLASS2500

5	传动方式
G	蜗轮传动（标准型）
P	气动
PB	气动防爆
D	电动
DB	电动防爆

6	阀门型式
31	防火型
11	非防火型

7	阀体材料
20	WCB
36	CF8M
34	CF8
6E	CF3M
39	CF3

8	蝶板/轴材料
HB	CF8M / 17-4PH (标准型)
3443	CF8 / 17-4PH
36F53	CF8M / F53

9	密封圈
H	Incoloy 825

10	填料
A	石墨
T	PTFE

---

样本提供的为一般参数，具体选用应以实际工况为准，请在订购时说明。样本如有更改恕不通知。



**上海电气阀门有限公司**  
(原上海耐莱斯·詹姆斯伯雷阀门有限公司)